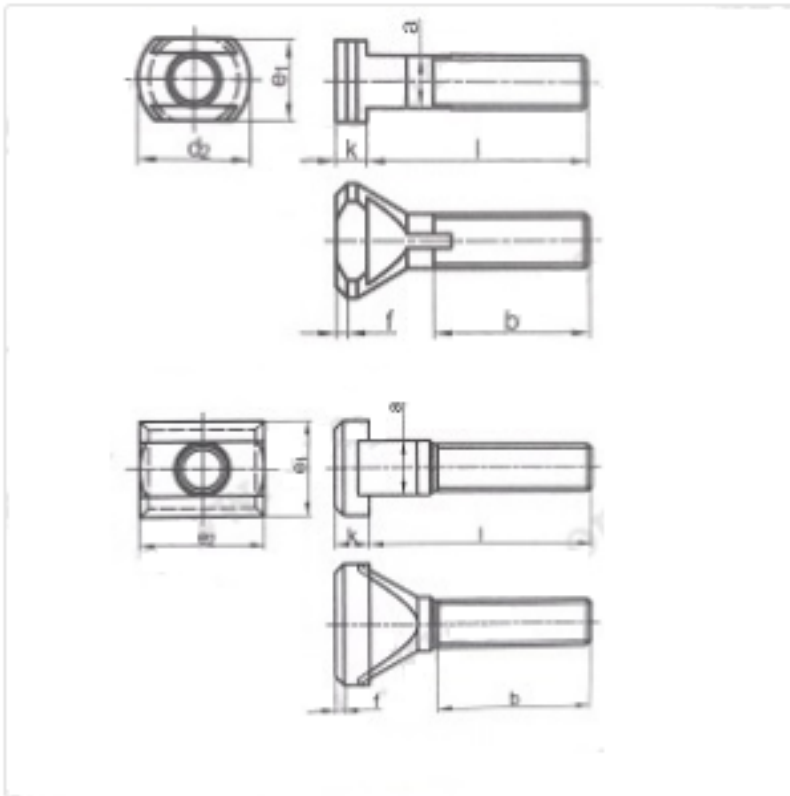


Пазовый винт DIN 787 (ISO 299)



Материал: Steel (Сталь)

Покрытие: Без покрытия

Класс прочности: 8.8; 12.9

DIN 787 - пазовый T-образный винт представляет собой стальной элемент крепежа с неполной резьбой метрического шага. Обладает головкой квадратной формы, благодаря которой изделие максимально плотно располагается в станочном пазу. Соответствует европейским стандартам ISO 299.

Материал и класс прочности пазового винта:

DIN 787 изготавливается из углеродистой стали с классом прочности 8.8 и 12.9. Благодаря этому изделие обладает высокой прочностью, позволяя выдерживать различные динамические и вибрационные нагрузки.

Сфера применения: Рассматриваемый элемент крепежа используется в станкостроении.



WWW.ИНСТРУМЕНТЫ-ВСЕМ.РФ

e-mail: s7142828@yandex.ru

Телефон: +7(499) 714-28-28, +7(495) 972-82-40

M	a max	l	b	e1/d2	f	k	для Т-образных гаек
M8	7.7	32/40/50/65/80	20/30/35/40/45	13/16	1.6	6	8
M10	9.7	32/40/50/65/100	20/30/35/40/60	15/20	1.6	6	10
M12	11.7	40/50/65/80/100/125/200/250/320	30/35/40/50/60/70/100/120/120	18/25	2.5	7	12
M16	15.7	65/80/100/125/160/200/250	40/50/60/70/80/100/120	25	2.5	9	16
M16	17.7	65/80/100/125/160/200/250	40/50/60/70/80/100/120	25	2.5	9	18
M20	19.7	65/80/100/125/160/200/250/320/400	40/50/60/70/80/100/120/120/120	32	2.5	12	20
M24	23.7	100/160/250/315	60/80/120//120	40	(4)	16	24
M24	27.7	100/160/250/315	60/80/120/120	44	4	18	28



WWW.ИНСТРУМЕНТЫ-ВСЕМ.РФ

e-mail: s7142828@yandex.ru

Телефон: +7(499) 714-28-28, +7(495) 972-82-40